

# Rc 1400

Stolová chladnička

○ Pure



**LIEBHERR**

# Rc 1400

Stolová chladnička

○ Pure

Door  
StopTouch  
Control

← 55 →



Energetická trieda	
Spotreba energie za rok/24 hod	58 / 0,158 kWh <sup>1</sup>
Celkový objem	125 l <sup>2</sup>
Hlučnosť / Trieda hluku	34 dB(A) / B, SuperSilent
Klimatická trieda	SN-T (+10 °C do +43 °C)
Frekvencia / napätie	50 Hz / 220-240 V-
Příkon	1,2 A
Dvere / bočné steny	Biela / Biela
Vonkajšie rozmery v cm (V×Š×H)	85 / 55 / 60,7 <sup>3</sup>
<b>Ovládacie prvky</b>	
Typ ovládání	TouchControl im Innenraum, Touch-Elektronik Digitálny ukazovateľ teploty
Alarm dverí akustický	vizuálny a akustický
Výstražný signál v prípade poruchy	vizuálny a akustický
<b>Chladiaca časť</b>	
vnútorná strana dverí	Plastové dverové poličky s posuvným fixátorom fliaš, zásobník na vajcia
Vnútorné osvetlenie	LED osvetlenie
pod pracovnou doskou	áno
<b>Výhody vybavenia</b>	
Dorazy dverí	vpravo, reverzibilný
Vymeniteľné tesnenie dverí	áno
Č. EAN	4016803094593

<sup>1</sup> Na dosiahnutie deklarovanej spotreby energie je potrebné používať priložené dištančné prvky. Tým sa zväčší hĺbka zabudovania o približne 3,5 cm. Bez použitia týchto dištančných prvkov je spotrebič plne funkčný, má ale nepatrne vyššiu spotrebu energie.

<sup>2</sup> Podľa nariadenia EÚ 2019/2016 zobrazujeme celkový objem ako celé číslo (zaokrúhlené) a objem mraziacich oddelení a oddelení na udržiavanie čerstvosti s jedným desatinným miestom po čiarku.

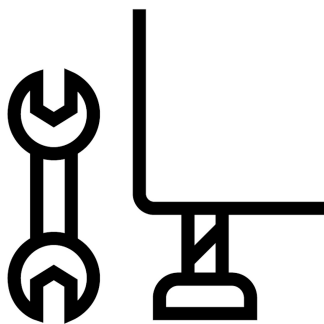
## Funkcie

---



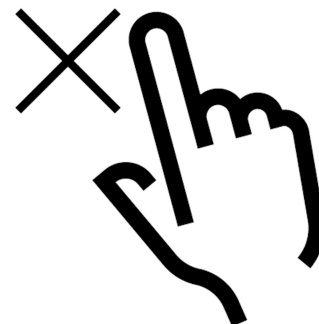
### Výbava vhodná do umývačiek riadu

Výbava vášho Liebherr je praktická dvojnásobne: Na jednej strane vám pomáha pri každodennom používaní a na druhej strane sa ľahko čistí. Potrebujete umyť dózu na maslo, FlexSystem alebo misku na kocky ľadu? Vložte ich pohodlne do umývačky riadu. Oстане vám viac času na iné veci.



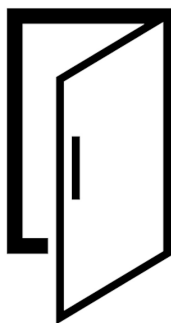
### Nastaviteľné nožičky

Vďaka dvom nastaviteľným nožičkám sa spotrebič dá optimálne vyrovať a prispôbiť okoliu, napríklad na nerovnom povrchu. Takto si môžete byť istí, že dvere chladničky sa budú zatvárať absolútne natesno a do zariadenia nevnikne žiadne teplo ani sa nevytvorí kondenzát. Šetrí to tiež energiu a peniaze.



### Zámok displeja

Svietiaci displej je magnet pre detské rúčky – to vie aj vaša chladnička Liebherr. Preto existuje zámok displeja. Spoľahlivo bráni tomu, aby došlo k neúmyselnej zmene nastavení na vašej chladničke. Zámok displeja môžete tiež jednoducho deaktivovať.



### Dverový alarm

Dverový alarm vašej chladničky Liebherr stráži, aby ste zbytočne neplytvali energiou a potravinami. Keď sú dvere chladničky otvorené príliš dlho, upozorní na to alarm – pulzujúce svetlo a výstražný tón. O tom, čo je príliš dlho, však rozhodnete vy. V závislosti od nastavenia sa dverový alarm spustí po 1, 2 alebo 3 minútach.



### Polička vo dverách

Želáte si bezpečnú úložnú plochu pre svoje nápoje alebo potraviny? A chcete k nim mať aj ľahký prístup? Naše dverové poličky vám poskytnú oboje. Sú výškovo nastaviteľné a vďaka tomu sa prispôbia vašim potrebám. Praktický je tiež posuvný a vyberateľný držiak na fľaše. Vaše fľaše tak vždy bezpečne stoja.

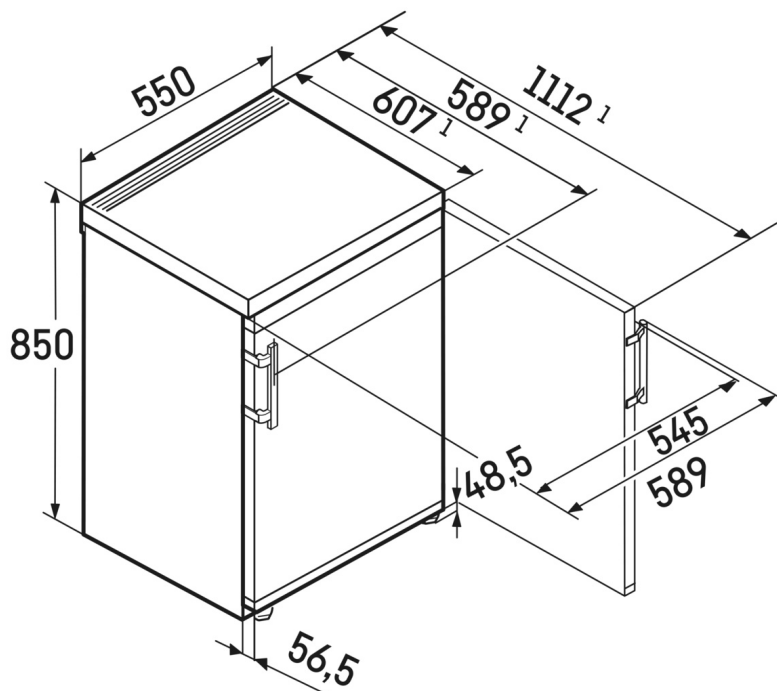


### Zarážka dverí

Udržujte svoj spotrebič Liebherr svieži a bez zápachu vďaka našej výsuvnej zarážke dverí. Zabraňuje zápachu tým, že dvere nechá otvorené, keď sa spotrebič nepoužíva. Šetríte čas aj peniaze.

## Technický výkres

---



Výrobky a ich údaje sú inšcenované na reklamné účely. Hoci sa vynakladá maximálne úsilie na zabezpečenie presnosti všetkých údajov a informácií v tomto letáku, spoločnosť Liebherr si vyhradzuje právo na zmeny bez predchádzajúceho upozornenia. V prípadoch, keď sú skutočné rozmery, technické údaje a výkon spotrebiča rozhodujúce, doporučame vám prečítať si návod na inštaláciu priložený k danému spotrebiču. Spoločnosť Liebherr nenesie zodpovednosť za prípadné škody. (22.12.2023)

