



Návod na montáž

Quality, Design and Innovation



[home.liebherr.com/fridge-manuals](http://home.liebherr.com/fridge-manuals)





# LIEBHERR

# Všeobecné bezpečnostné pokyny

## Obsah

1	Všeobecné bezpečnostné pokyny.....	2
2	Inštalčné rozmery.....	3
3	Montáž kombinácie Side-by-Side.....	4

Výrobca neustále pracuje na ďalšom vývoji všetkých typov a modelov. Prosíme preto o pochopenie, že si musíme vyhraďiť právo na zmeny tvaru, vybavenia a techniky.

Symbol	Vysvetlenie
	<b>Prečítajte si návod</b> Aby ste sa zoznámili so všetkými výhodami nového zariadenia, prečítajte si, prosím, pozorne pokyny v tomto návode.
	<b>Ďalšie informácie na internete</b> Digitálny návod s doplňujúcimi informáciami a v ďalších jazykoch nájdete na internete prostredníctvom QR kódu na prednej strane návodu alebo zadaním servisného čísla na stránke <a href="http://home.liebherr.com/fridge-manuals">home.liebherr.com/fridge-manuals</a> . Servisné číslo nájdete na typovom štítku:  <i>Fig. Príklad zobrazenia</i>
	<b>Kontrola zariadenia</b> Skontrolujte všetky diely, či sa pri preprave nepoškodili. V prípade reklamácií sa obráťte na predajcu alebo zákaznícky servis.
	<b>Odchýlky</b> Tento návod na použitie platí pre viaceré modely, preto sú možné odchýlky. Odseky, ktoré platia iba pre určité zariadenia, sú označené hviezdíčkom (*).
	<b>Pokyny k manipulácii a výsledky manipulácie</b> Pokyny k manipulácii sú označené ▶. Výsledky manipulácie sú označené ▷.
	<b>Videá</b> Videá k zariadeniam sú k dispozícii na kanáli YouTube spoločnosti Liebherr-Hausgeräte.

### Licencie Open Source:

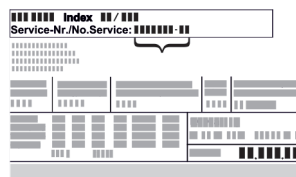
Zariadenie obsahuje softvérové súčasti, ktoré používajú licencie Open Source. Informácie o licenciách Open Source môžete vyvolať tu: [home.liebherr.com/open-source-licences](http://home.liebherr.com/open-source-licences)

## 1 Všeobecné bezpečnostné pokyny




- Tento návod na montáž starostlivo uschovejte, aby ste ho mohli kedykoľvek použiť.
- Ak zariadenie odovzdáte ďalšiemu vlastníkovi, odovzdajte s ním aj tento návod na montáž.
- Pre správne a bezpečné používanie zariadenia si pred inštaláciou a použitím staro-

stlivo prečítajte tento návod na montáž. Vždy dodržiavajte pokyny, bezpečnostné pokyny a výstražné upozornenia, ktoré sú v ňom uvedené. Sú dôležité pre to, aby ste zariadenie mohli bezpečne a bezchybne inštalovať a prevádzkovať.

- Najskôr si prečítajte všeobecné bezpečnostné pokyny v **návode na použitie**, ktorý patrí k tomuto návodu na montáž, v kapitole „Všeobecné bezpečnostné pokyny“ a dodržte ich. Ak **návod na použitie** neviete nájsť, môžete si ho stiahnuť z internetu zadaním servisného čísla na stránke [home.liebherr.com/fridge-manuals](http://home.liebherr.com/fridge-manuals). Servisné číslo nájdete na typovom štítku:



- Keď zariadenie inštalujete, dodržujte výstražné upozornenia a ďalšie špecifické upozornenia v ostatných kapitolách:

	NEBEZPEČENSTVO	označuje bezprostredne nebezpečnú situáciu, ktorá má za následok smrť alebo ťažké poranenia, ak sa jej nezabráni.
	VÝSTRAHA	označuje nebezpečnú situáciu, ktorá by mohla mať za následok smrť alebo ťažké poranenie, ak sa jej nezabráni.
	UPOZORNENIE	označuje nebezpečnú situáciu, ktorá by mohla mať za následok ľahké alebo stredné poranenia, ak sa jej nezabráni.
	POZOR	označuje nebezpečnú situáciu, ktorá by mohla mať za následok vecné škody, ak sa jej nezabráni.
	Poznámka	označuje potrebné upozornenia a tipy.

## 2 Inšalačné rozmery

Fig. 2 Príklad zobrazenia

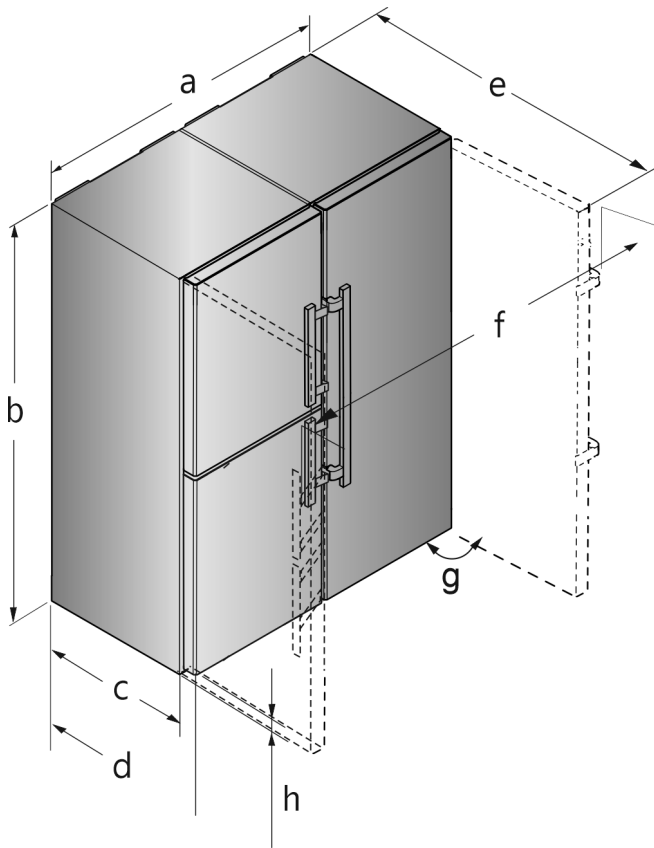


Fig. 1 Príklad zobrazenia

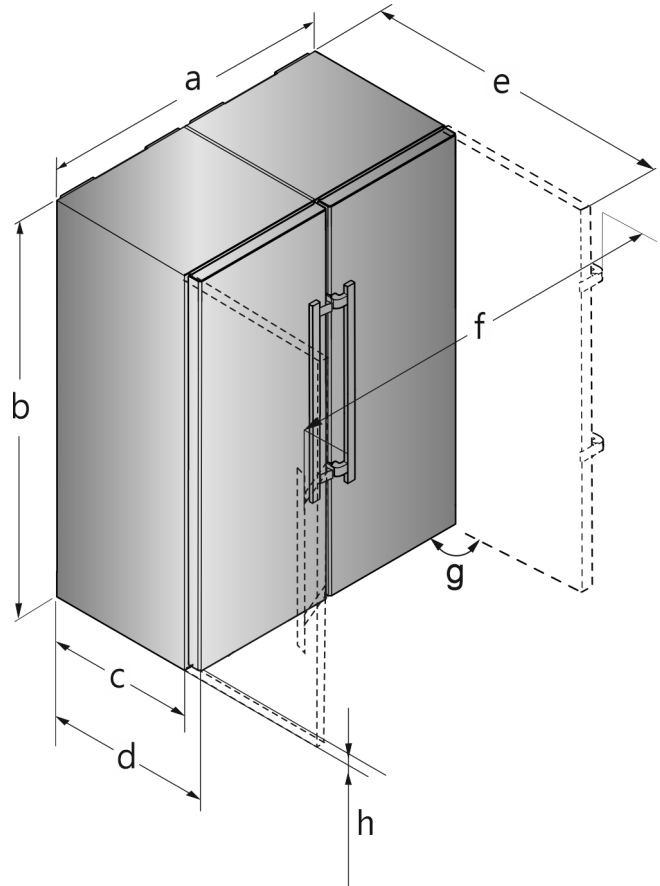
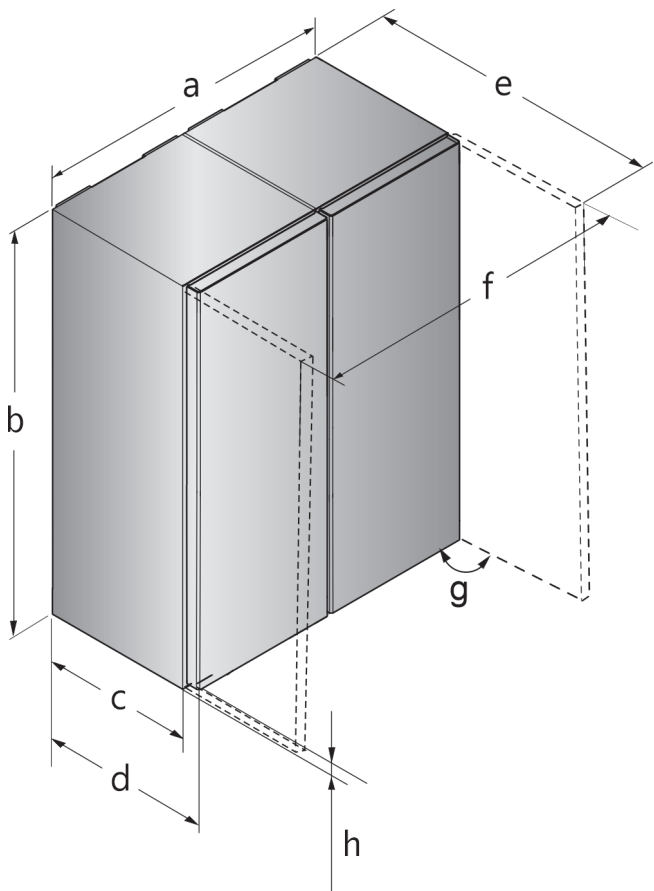


Fig. 3 Príklad zobrazenia

Pre zariadenia s pákovou rukoväťou



	a	b	c	d	e	f	h	g
S(BN) (CN) (FN) SWN (sd) (st) (bd) (bs) 52..(i)	1204 mm	1855 mm	611 mm <sup>x</sup>	675 mm <sup>x</sup>	1222 mm <sup>x</sup>	1318 mm	35 mm	90°

# Montáž kombinácie Side-by-Side

	a	b	c	d	e	f	h	g
CBN.. 76..	1504 mm	1855 mm	611 mm <sup>x</sup>	675 mm <sup>x</sup>	1365 mm <sup>x</sup>	1618 mm	35 mm	90°

Pre zariadenia s pákovou rukoväťou

<sup>x</sup> Pri použití dištančných držiakov na stenu sa rozmer zväčší o 15 mm .

Rozmery pri otvorených dverách platia pre uhol otvorenia 90°. Rozmery vzdialeností sa líšia v závislosti od uhla otvorenia.

	a	b	c	d	e	f	h	g
SFN(sd)(sf)(bd) 52..	1226 mm	1855 mm	611 mm <sup>x</sup>	675 mm <sup>x</sup>	1217 mm <sup>x</sup>	1252 mm	35 mm	90°

Pre zariadenia s priehlbínou na rukoväť

<sup>x</sup> Pri použití dištančných držiakov na stenu sa rozmer zväčší o 15 mm .

Rozmery pri otvorených dverách platia pre uhol otvorenia 90°. Rozmery vzdialeností sa líšia v závislosti od uhla otvorenia.

## 3 Montáž kombinácie Side-by-Side

### POZOR

Nebezpečenstvo poškodenia v dôsledku kolízie dverí!  
Poškodenie zariadení pri inštalácii Side-by-Side. Ak nainštalujete dve zariadenia vedľa seba v určitom usporiadaní Side-by-Side, doraz dverí oboch zariadení je stanovený z výroby.  
► Inštalácia Side-by-Side: Nevymieňajte doraz dverí.

Mraziace zariadenie alebo zariadenie s mrazničkou postavte vľavo pri pohľade spredu. Tieto zariadenia sú na prednej strane vybavené ohrevom bočnej steny, aby sa zabránilo tvoreniu kondenzátu.

Všetky upevňovacie súčasti sú priložené k zariadeniu.

### Montážne diely v príslušenstve

#### Pri zariadeniach s pákovou rukoväťou

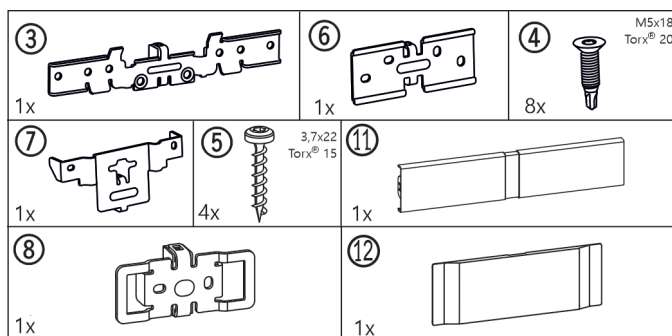


Fig. 4

#### Pri zariadeniach s priehlbínou na rukoväť

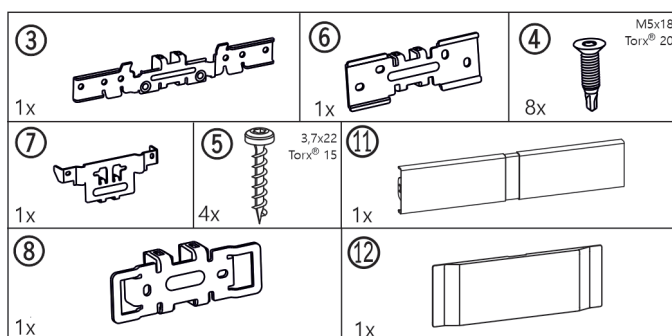


Fig. 5

#### Pri všetkých zariadeniach

#### Pre zariadenia s priehlbínou na rukoväť

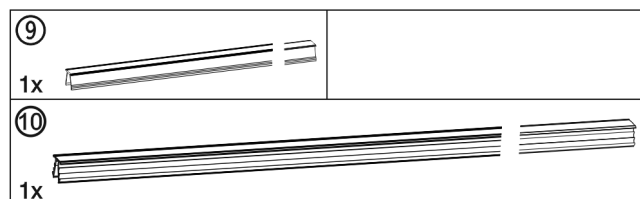


Fig. 6

#### Pri zariadeniach so zatváracím tlmičom dole\*

#### Soklové panely\*

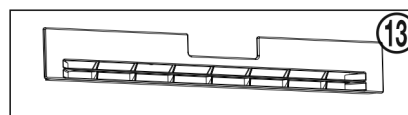


Fig. 7\*

#### Kryt ložiskovej konzoly

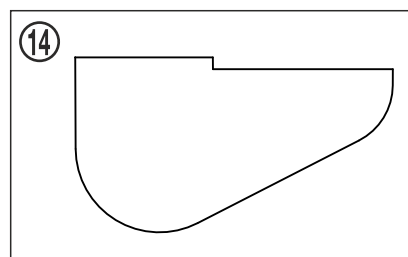


Fig. 8

#### Pri zariadeniach bez zatváracieho tlmiča dole\*

#### Soklové panely\*

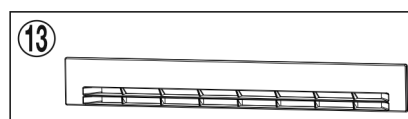


Fig. 9\*

#### Náradie na montáž



Fig. 10

Zabezpečte, aby bolo pripravené nasledovné náradie:

- Vidlicový kľúč veľ. 10 (priložený)
- Skrutkovač Torx® 25/20/15
- Akumulátorový skrutkovač
- Vodováha

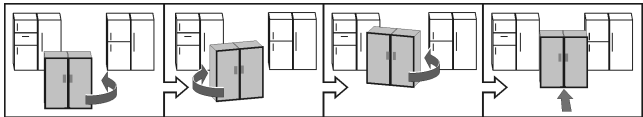
#### Upozornenia k presúvaniu kombinácie SBS:

- Zariadenia pred zmontovaním postavte podľa možnosti do pozície podobnej konečnému umiestneniu.

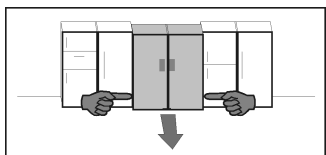
# Montáž kombinácie Side-by-Side

Pre bezchybnú montáž však musia byť prístroje prístupné zo všetkých strán.

- ❑ Po montáži chytajte zariadenia pri posúvaní vždy za vonkajšie predné hrany. V žiadnom prípade netlačte kolenom proti bočným stenám alebo dverám.
- ❑ Kombináciou SBS sa ľahšie pohybuje v diagonálnom smere, pričom striedavo posúvate ľavý a pravý roh. Ak je kombinácia umiestnená presne pred výklenkom, zatlačte ju smerom vpred.



- ❑ Ak potrebujete kombináciu z výklenku vybrať, chytte ju v spodnej tretine a ťahajte ju priamo vpred.



## POZOR

Nebezpečenstvo poškodenia pri posúvaní kombinácie SBS! Zmontovaná kombinácia SBS je ťažká. Neodborným zaobchádzaním môže na zariadení vzniknúť prieličenina.

- ▶ Dbajte na upozornenia pre presúvanie (pozri hore).

- ▶ Stiahnite všetky ochranné fólie z vonkajšej strany zariadenia.

### Vpredu dole na zariadení:

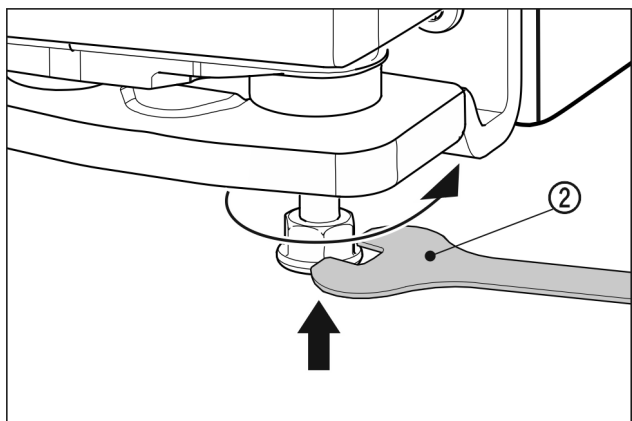


Fig. 11

- ▶ Zaskrutkujte vonkajšie nastaviteľné nohy. Zariadenia sa dajú ľahšie posúvať.

### Pri zariadeniach s pákovou rukoväťou

- ▶ Obe zariadenia prisuňte k sebe na cca 10 mm tak, aby smerom dopredu lícovali.

### Pri zariadeniach s priehľbinou na rukoväť

- ▶ Obe zariadenia prisuňte k sebe na cca 32 mm tak, aby smerom dopredu lícovali.
- ▶ Obe zariadenia vyrovnejte pomocou vodováhy na hornej strane zariadenia.

### Vpredu hore na zariadení:

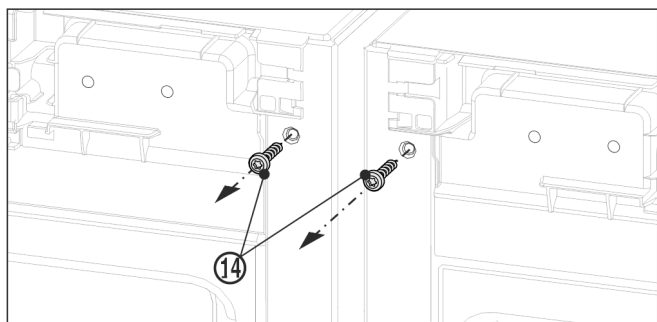


Fig. 12

- ▶ Odoberte existujúce kryty.
- ▶ Pred montážou horného uholníka vyskrutkujte obe uzemňovacie skrutky Fig. 12 (14).
- ▶ Uzemňovacie skrutky zaistite. Skrutky sú potrebné pre nasledujúcu montáž uholníkov.

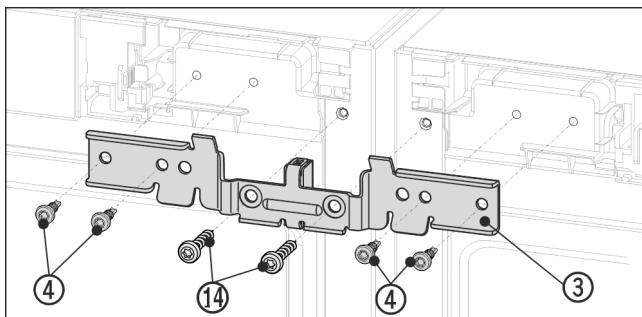


Fig. 13 Príklad zobrazenia

- ▶ Uholník Fig. 13 (3) s dištančným dielom zasunú medzi zariadenia a na čapy. Uholník voľne priskrutkujte striedavo pravo a vľavo pomocou štyroch skrutiek Fig. 13 (4) a predtým vyskrutkovaných uzemňovacích skrutiek Fig. 13 (14).
- ▶ V prípade potreby: vyrovnejte zariadenia pomocou vodováhy na hornej strane zariadenia.

### Vpredu dole na zariadení:

- ▶ Odoberte existujúce kryty.

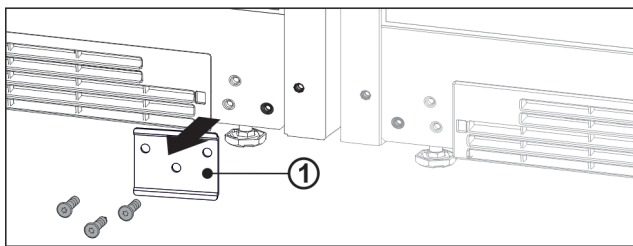


Fig. 14

- ▶ Ak je namontovaný plech Fig. 14 (1), tak ho odskrutkujte.

### Poznámka

Ak chcete zariadenie prepravovať alebo jednotlivo inštalovať, musíte plech opäť namontovať.

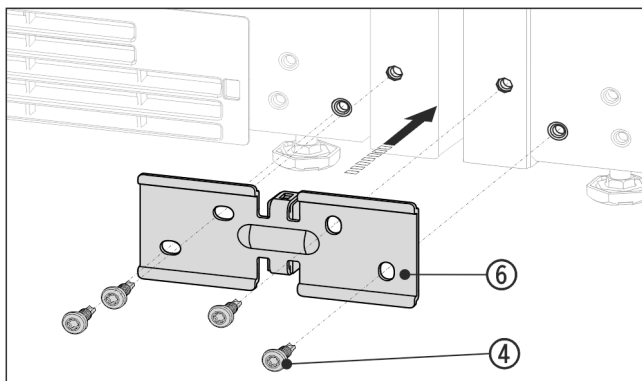


Fig. 15 Príklad zobrazenia

- ▶ Uholník Fig. 15 (6) s dištančným dielom zasunú medzi zariadenia a voľne priskrutkujte pomocou 4 skrutiek Fig. 15 (4).
- ▶ V prípade potreby: vyrovnejte zariadenia.
- ▶ Pevne utiahnite horné a dolné skrutky.

### Vzadu hore na zariadení:

# Montáž kombinácie Side-by-Side

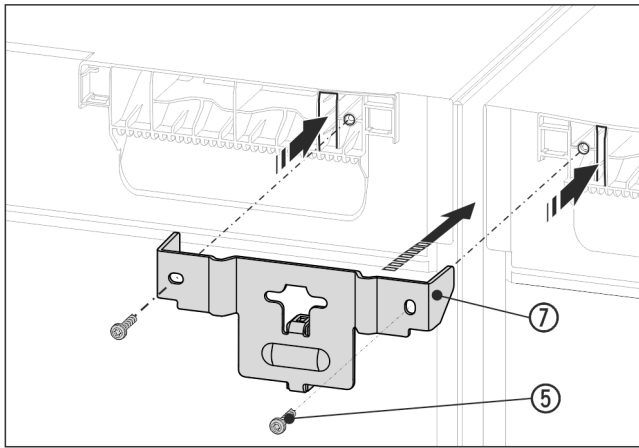


Fig. 16 Príklad zobrazenia

- Uholník Fig. 16 (7) s dištančným dielom zasunúť medzi zariadenia a strmeňmi do stropu zariadenia. Priskrutkujte ho pomocou 2 skrutiek Fig. 16 (5).

Vzadu dole na zariadení:

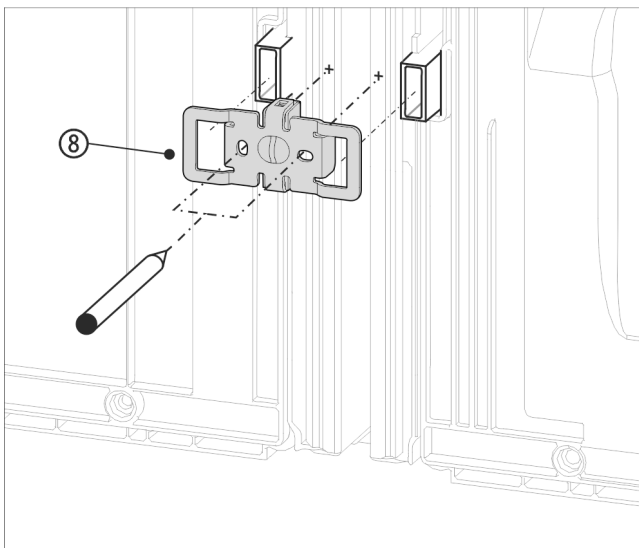


Fig. 17 Príklad zobrazenia

- Uholník Fig. 17 (8) s vybraniami posuňte nad uchytenie pre dištančné držiaky na stenu.

### Poznámka

Musia sa predvŕtať otvory pre skrutkový spoj!

- Ceruzkou si označte pozíciu otvorov na vyvŕtanie.
- Uholník opäť odoberte.

### Poznámka

Prevrtajte iba plech! Hĺbka vŕtania cca 1 mm.

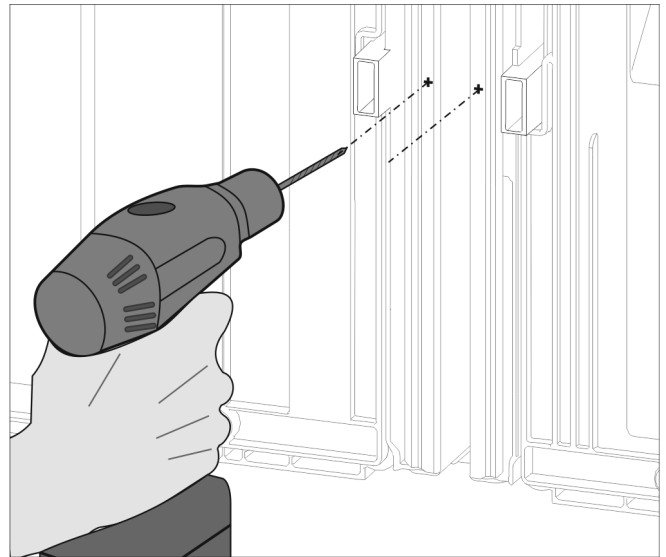


Fig. 18

- Otvory pre skrutky predvŕtajte 3 mm vrtákom a odhližte.

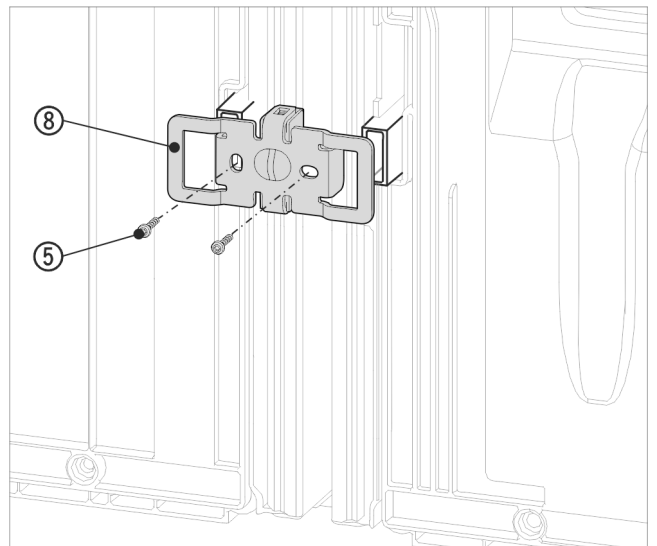


Fig. 19 Príklad zobrazenia

- Uholník Fig. 19 (8) opätovne posuňte s vybraniami nad uchytenie pre dištančné držiaky na stenu.
- Priskrutkujte ho pomocou 2 skrutiek Fig. 19 (5).

Pred nasadením horných a dolných krycích líšt obe prepážky spolu pritlačte po celej dĺžke. Líšty je možné ľahšie zaviest do medzery. Na pritlačenie líšt použite mäkkú handru, aby ste zabránili preliačeninám na povrchu krycích líšt. Líšty starostlivo a rovno zatlačte do medzery tak, aby ste dosiahli optimálne spojenie.

### Pri zariadeniach s pákovou rukoväťou

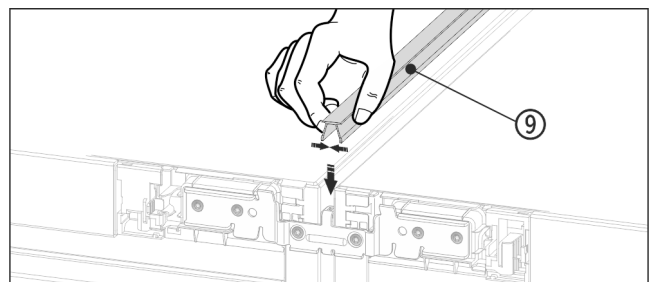


Fig. 20

- Na hornej strane zatlačte do medzery krátku kryciu líštu Fig. 20 (9).

### Pri zariadeniach s priehlbínou na rukoväť

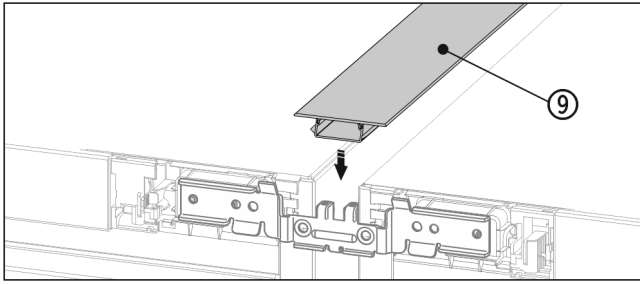


Fig. 21

- ▶ Na hornej strane zatlačte do medzery krátku kryciu lištu Fig. 21 (9).

### Pri zariadeniach s pákovou rukoväťou

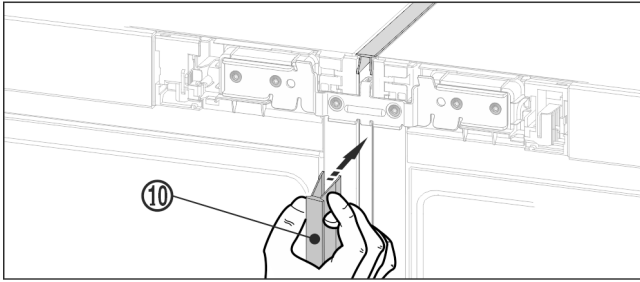


Fig. 22

- ▶ Na prednej strane zatlačte do vertikálnej medzery dlhú kryciu lištu Fig. 22 (10). Dbajte na to, aby lišta spočívala na spojovacom plechu.

### Pri zariadeniach s priehlbínou na rukoväť

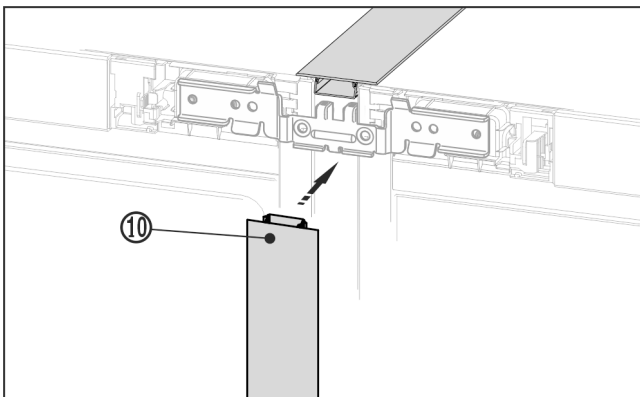


Fig. 23

- ▶ Na prednej strane zatlačte do vertikálnej medzery dlhú kryciu lištu Fig. 23 (10). Dbajte na to, aby lišta spočívala na spojovacom plechu.
- ▶ Z krycej lišty stiahnite ochrannú fóliu.\*

### Vpredu hore na zariadení:

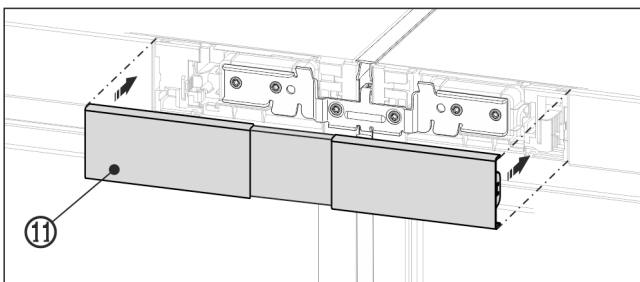


Fig. 24 Príklad zobrazenia

- ▶ Horný kryt Fig. 24 (11) priklopnite na ešte otvorený medzopriestor oboch záslepiek ovládacej časti. Dbajte pri tom na to, aby vonkajšie strany krytu lícovali so záslepkami ovládacej časti.

### Vpredu dole na zariadení

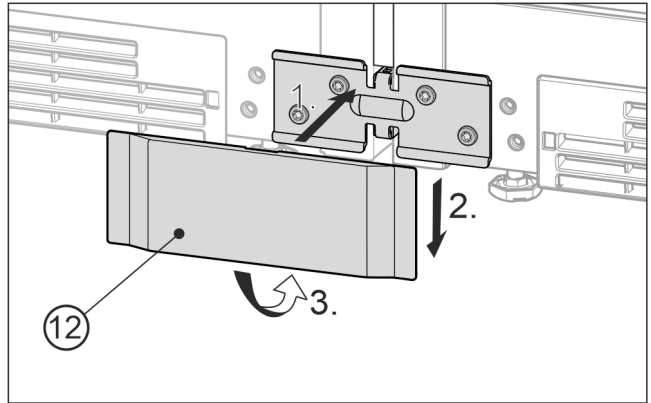


Fig. 25 Príklad zobrazenia

- ▶ Spodný kryt Fig. 25 (12) nasadíte spredu na uholník Fig. 25 (1), posuňte nadol Fig. 25 (2) a dole zaklapnite Fig. 25 (3).
- ▶ Na demontáž krytu zasuňte dole skrutkovač z boku pod kryt a uvoľnite obidva spodné háčiky. Kryt potom odklopte nahor.
- ▶ Kombináciu elektricky pripojte. Pozri Installation Guide. Zariadenia s IceMaker alebo InfinitySpring:
- ▶ Zariadenie pripojte na pevnú vodovodnú prípojku. Pozri Installation Guide.

### POZOR

Nebezpečenstvo poškodenia pri posúvaní kombinácie SBS! Zmontovaná kombinácia SBS je ťažká. Neodborným zaobchádzaním môže na zariadení vzniknúť prieliachenina.

- ▶ Dbajte na upozornenia pre presúvanie (pozri hore).

- ▶ Kombináciu SBS opatrne posuňte do plánovanej polohy.
- ▶ V prípade potreby vyrovnajte kombináciu SBS pomocou nastaviteľných nôh.
- ▶ Potom podprite dvere: spúšťajte vonkajšie nastaviteľné nohy na ložiskovej konzole, kým nebudú dosadať na podlahu.

Dvere môžu byť výškovo vyrovnané na vonkajších spodných ložiskových konzolách:

- ▶ Otvorte dvere na 90°.

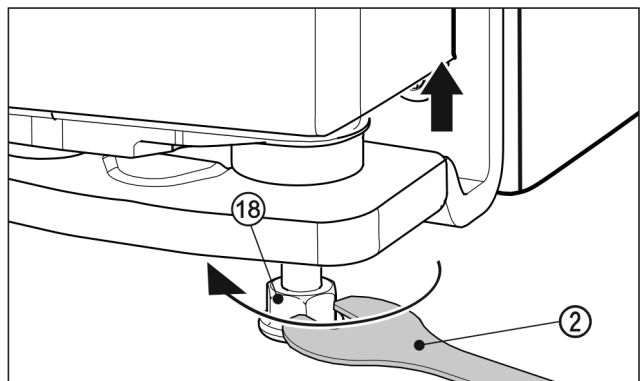


Fig. 26

- ▶ Pre nadvihnutie dverí vytočte nastaviteľnú nohu Fig. 26 (18) smerom doprava pomocou priloženého vidlicového kľúča Fig. 26 (2) po kontakt na podlahe. Potom otáčajte ďalej po prestavenie dverí vo výške. Pri expedícii je ložiskový čap celkom zatočený.

### Namontujte dekoratívne podstavcové kryty.\*

Po zmontovaní a vyrovnaní zariadení môžete namontovať podstavcové kryty dole na zariadenia. Podstavcové kryty sú dekoratívne a neovplyvnia funkciu zariadení.\*

### Pri zariadeniach so zatváracím tlmícom dole\*

## Montáž kombinácie Side-by-Side

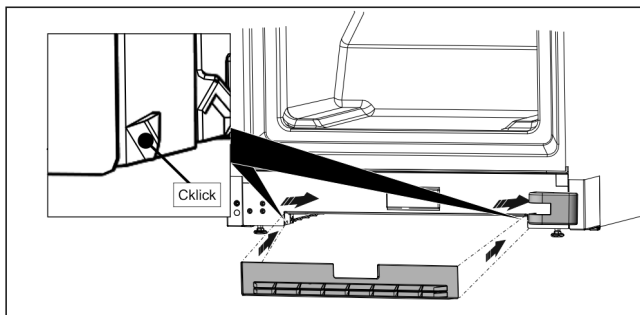


Fig. 27 \*

- Soklový panel upevnite na zariadenie prostredníctvom vybrania dole.\*

### Poznámka

Soklový panel sa musí posunúť mierne za kryt ložiskového čapu.\*

### Pri zariadeniach bez zatváracieho tlmíča dole\*

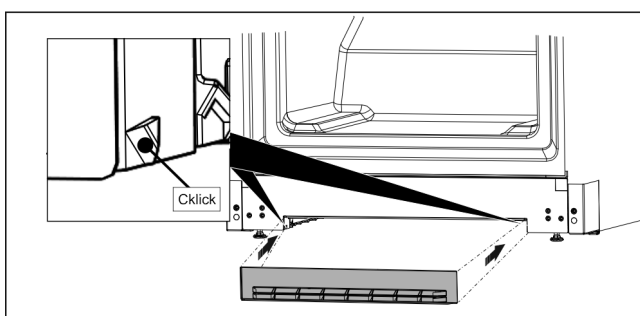
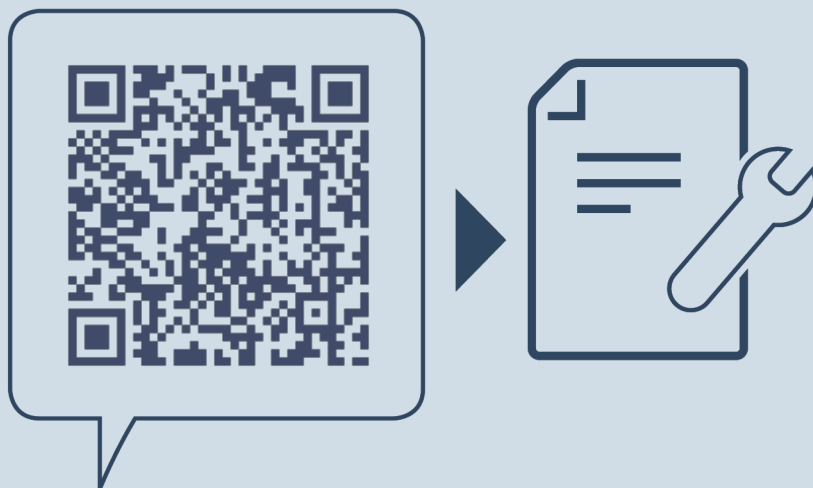


Fig. 28 \*

- Podstavcový kryt upevnite vo vybraní dole na zariadenie tak, ako je na obrázku.\*







[home.liebherr.com/fridge-manuals](https://home.liebherr.com/fridge-manuals)

**SK** Kombinácia Side-by-Side

Dátum vydania: 20241126

**Č. art. – Index: 7086153-00**

Liebherr-Hausgeräte GmbH  
Memminger Straße 77-79  
88416 Ochsenhausen  
Deutschland